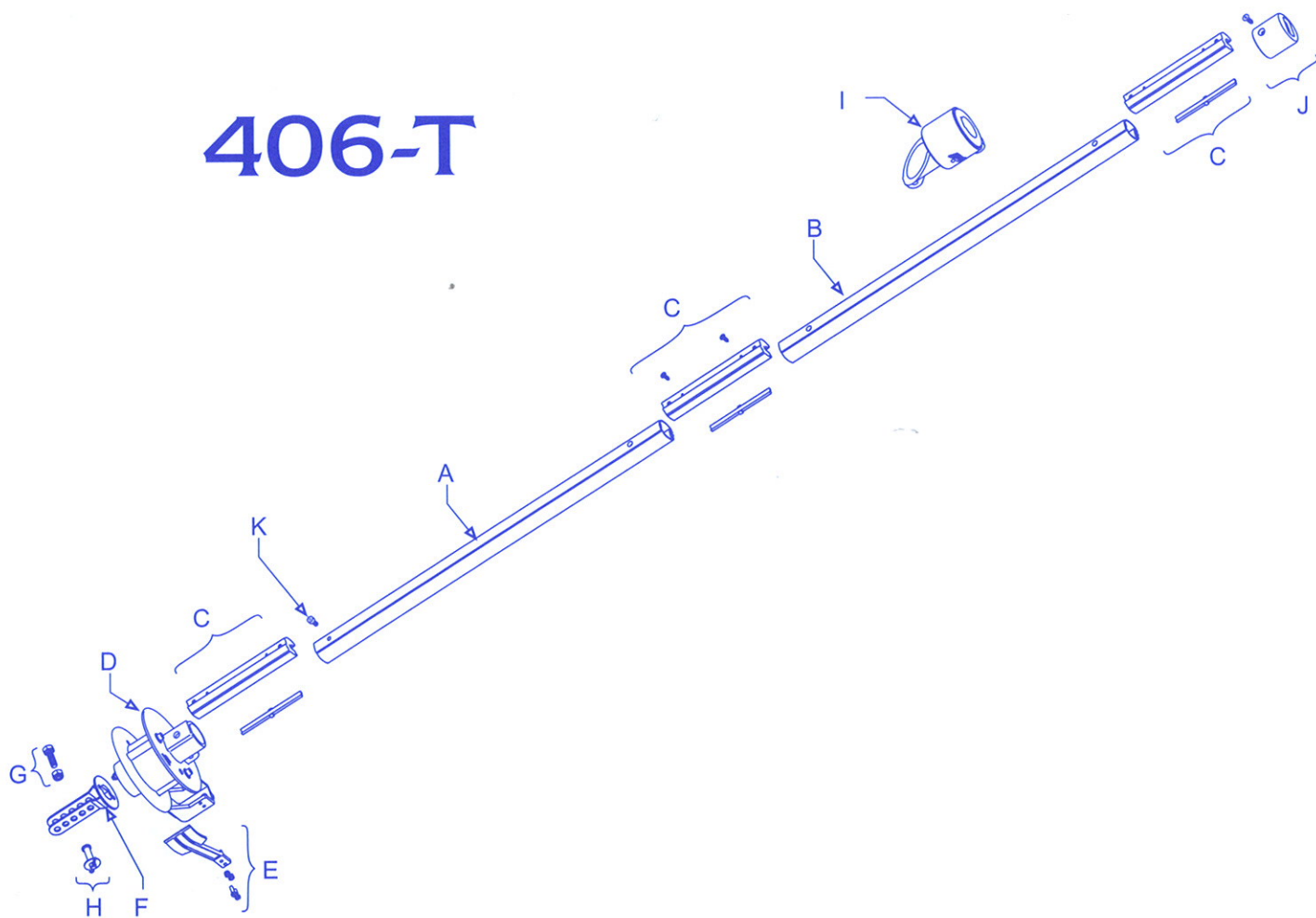


406-T



	REF	25722	25723	GB	F	D	NL	E	S	I
A	25184	1	1	base spar	Profil bas aluminium	unteres Profil	basisprofiel	perfil bajo	Bottenprofil	profilato basso
B	25183	2	2	Intermediate spars	Profil intermediaire aluminium	Zwischenprofile	standaardprofielen	Perfiles intermedios	Standard profiler	Profilati intermedi
C	25375	4	4	Coupling sleeves	Jonction plastique	Verbindungsstücke	koppelstukken	piezas de uniones	Skarvstycken	Pezzi di giunzione
D	10001	1	1	drum unit	tambour 406	Trommel	roltrommel	conjunto tambor	Trumma	insieme tamburo
E	26324	1	1	line feeder	tendeur de drosse	reflleinenhalter	val tensor	guia maniobra	revlinematore	guide frenello
F	26325	1		Chainplates 5 holes	Lattes accrochage 5 trous	Lochschengel 5 loecher	Spannerplaten 5 gaten	Placas tensor 5 taladros	Rostfria monteringsbeslag 5 hal	Landre d'aggancio 5 fori
	21308		1	Chainplates 11 holes	Lattes accrochage 11 trous	Lochschengel 11 loecher	Spannerplaten 11 gaten	Placas tensor 11 taladros	Rostfria monteringsbeslag 11 hal	Landre d'aggancio 11 fori
G	58242	1		screw+nut M8x35	Kit vis TH M8x25 + écrou	Schraube+Mutter M8x35	bount+moer M8x35	tornillo + tuerca M8x35	1 insex M8x35	1 Vite M8x35 Modello Landre
H	58243		1	Shouldered clevis pin Ø8	Kit axe Ø8 + goupille + rondelle	Bolzen, dick Ø8	pen Ø8	Bulón Ø8	Riggbolt Ø8	Asse a testa Ø8
I	17067	1	1	halyard swivel	Emerillon	Fallwirbel	valwartel	giratorio	Fallsvirvel	mulinello
J	26321	1	1	top end stop	Embout profil	Profilansatzstück	top eind stuk	terminal tope	Toppdel	Terminale profilato
K	25674	1	1	screw M5x12	Vis CHC M5x12	Schraube M5x12	schroef M5x12	tornillo M5x12	insex M5x12	vite a brugola M5x12